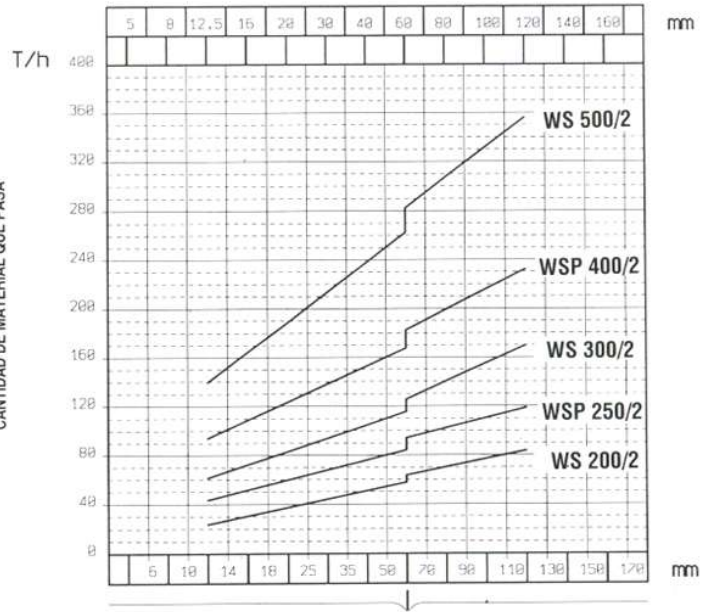


**CARATTERISTICHE  
TECNICHE  
CARACTÉRISTIQUES  
TECHNIQUES  
TECHNICAL DATA  
TECHNISCHE DATEN  
CARACTERISTICAS  
TECNICAS**

QUANTITÀ MATERIALE PASSANTE  
QUANTITÉ DU MATÉRIAU PASSANT  
PASSING MATERIAL QUANTITY  
VORÜBERGEHENDE MATERIALSMENGE  
CANTIDAD DE MATERIAL QUE PASA

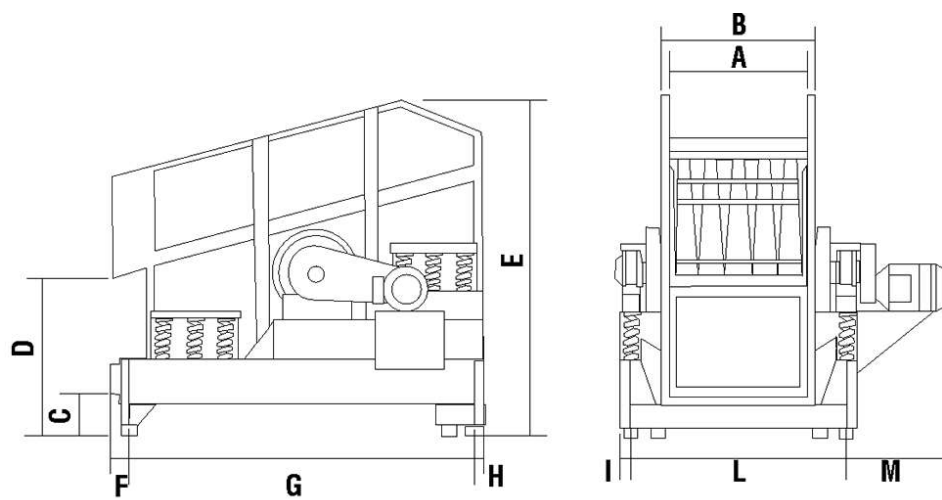


DIMENSIONI RETE O LAMIERA FORATA - PIANO INFERIORE  
DIMENSIONS DU RESEAU OU DE LA TOLE PERFOREE - PLAN INFERIEUR  
NETOR PERFORATED PLATE DIMENSIONS - LOWERDECK  
NETZ ORDER LOCHBLECHSABMESSUNGEN - UNTERFLACHE  
DIMENSIONES MALLA O CHAPA PERFORADA, PLANO INFERIOR

LUCE O PASSAGGIO TRA LE BARRE - PIANO SUPERIORE  
LUMIERE DE PASSAGE ENTRE LES BARRES - PLAN SUPERIEUR  
LIGHT PASSING ACROSS THE BARS - UPPERDECK  
LICHTSDURCHGANG ZWISCHEN DEN STANGEN - OBERFLACHE  
SEPARACION ENTRE LAS BARRAS - PLANO SUPERIOR

Modello Modèle Type Typ Modelo	Dimensione piano vagliante Dimension des étages criblants Screen deck dimension Deck abmessungen Dimensiones plano vibrante mm.	Pezatura d'alimentazione max consigliabile Granulometrie max d'alimentation conseillable Max feed suggested Max Aufgabegrosse Tamaño max de alim. mm.	Portata massima consigliata Capacité max conseillable Max capacity suggested Max durchsatz Caudal maximo T/h	Potenza installata Puissance installée Installed power Antrieb Potencia instalada Kw.	Peso macchina Poids machine Machine weight Gewicht Peso máquina Kg.
WS 200/2	2000x800	350	125	7,5	1850
WSP 250/2	2500x1000	500	200	15	4650
WS 300/2	3000x1250	500	220	18,5	4.150
WSP 400/2	4000x1500	650	380	22	9960
WS 500/2	5000x1800	650	420	22	11170





## DIMENSIONI

Modello	A	B	C	D	E	F	G	H	I	L	M
WS 200/2	820	890	200	620	1330	90	2000	50	75	1100	370
WSP 250/2	1000	1136	480	1330	2470	130	2500	80	130	1620	770
WS 300/2	1280	1350	390	970	1940	170	3000	50	90	1760	615
WSP 400/2	1500	1620	380	1080	3060	170	4100	90	92	2030	900
WS 500/2	1820	1940	350	1160	2880	170	5000	100	92	2330	912