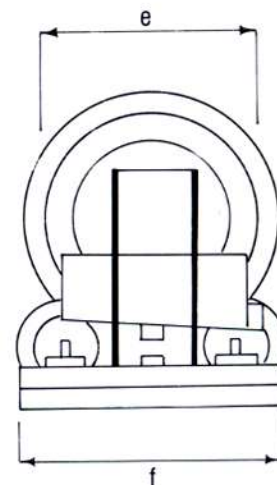
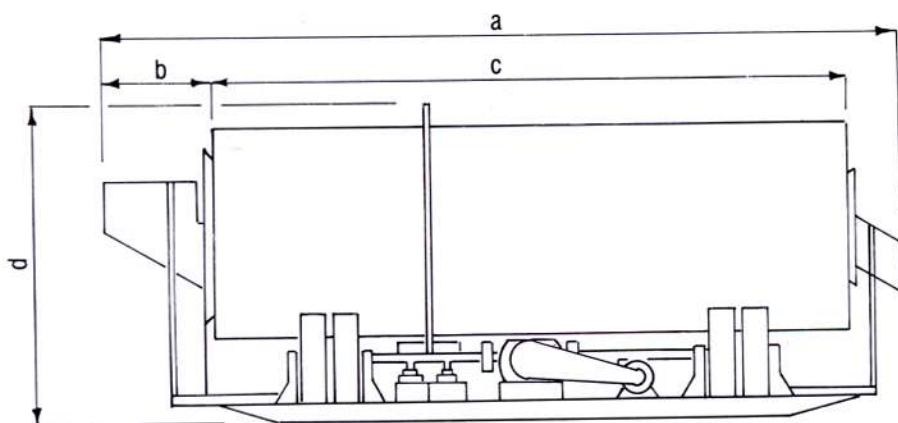
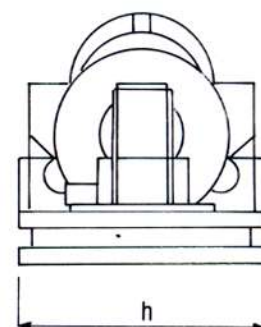
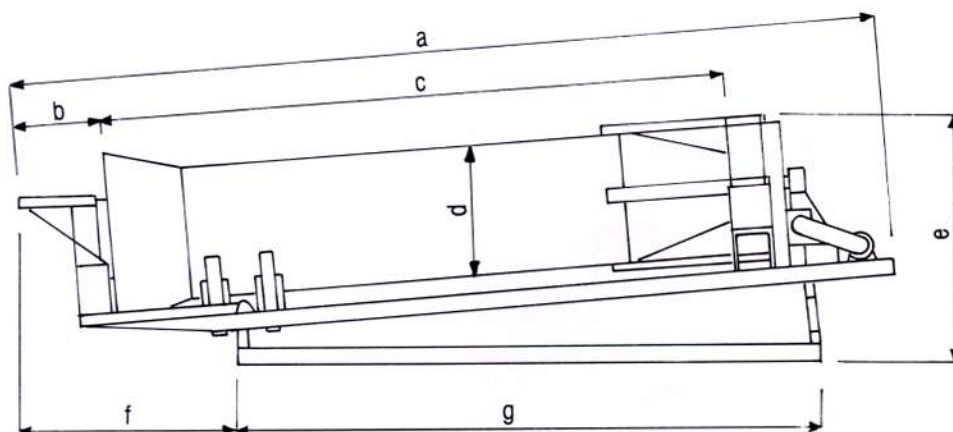


# Dimensioni (mm.)    Dimensions (mm.)    Dimensions (mm.)

Modello Modèle Type	a	b	c	d	e	f
ST 150	6080	930	4500	2480	1500	2300
ST 200	7800	1000	6000	3050	2000	2500
ST 250	9350	1250	7000	3380	2500	3800



Modello Modèle Type	a	b	c	d	e	f	g	h
STC 120	7850	850	5350	1200	2500	1520	5600	2000
STC 150	10040	1000	7200	1500	3000	2520	6700	2300
STC 200	11750	1000	9485	2000	3100	1420	10830	2500



# Caratteristiche tecniche

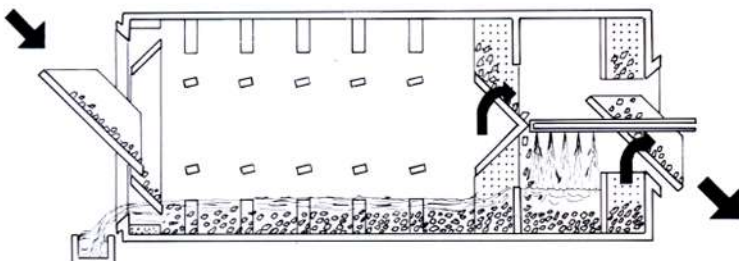
# Caractéristiques techniques

# Technical data

Modello Modèle Type	Dimensioni cilindro Dimensions du tambour Drum dimensions mm.	Pezzatura d'alimentazione max consigliabile Granulometrie max d'alimentation Max feed size suggest mm.	Portata max Capacité Max capacity T/h	Potenza installata Puissance installée Installed power Kw	Peso macchina Poids machine Weight Kg
ST 150	1500X4500	120	70-95	15	8200
ST 200	2000X6000	150	110-150	30	15500
ST 250	2500X7000	200	155-210	37	20000

Modello Modèle Type	Dimensioni cilindro Dimensions du tambour Drum dimensions mm.	Pezzatura d'alimentazione max consigliabile Granulometrie max d'alimentation Max feed size suggest mm.	Portata max Capacité Max capacity T/h	Potenza installata Puissance installée Installed power Kw	Peso macchina Poids machine Weight Kg
STC 120	1200X5350	120	45-65	9	6500
STC 150	1500X7200	150	70-95	15	9500
STC 200	2000X9485	150	110-150	18,5	13500

**Sfangatrice a tamburo contro-corrente mod. ST**  
**Débourbeurs à tambour contre courant mod. ST**  
**Counter flow drum washing barrels mod. ST**



**Sfangatrice contro-corrente inclinata mod. STC**  
**Débourbeurs contre courant à inclination variable mod. STC**  
**Inclined counter flow washing barrels mod. STC**

