

# S

## CARATTERISTICHE TECNICHE - CARACTERISTIQUES TECHNIQUES - TECHNICAL DATA

Modello Modèle Type	Dim. bocca Dim. bouche Mouth dim. mm.	Num. martelli N. marteaux n. of hammers N.	Diametro rotore Diam. rotor Rotor diameter mm.	Produzione max Production max Max output T/h	Potenza installata Puissance installée Installed power Kw	Peso macchina Poids machine Weight Kg
S 60	350x600	4	1150	60	75	4820
S 80	460x800	4	1200	96	110	8930
S 100	580x1000	4	1270	150	132	13200
S 120	700x1200	4	1350	195	160	19400
S 140	700x1400	4	1350	260	200	22400

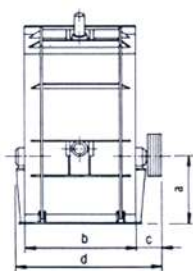
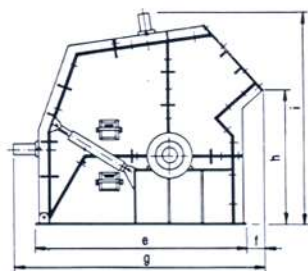
La produzione reale è vincolata alla regolazione della macchina di frantumazione ed alle caratteristiche del materiale da frantumare.

La production réelle est liée au réglage de la machine de concassage et aux caractéristiques du matériau à concasser.

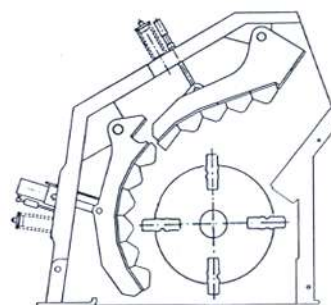
The real output is bound to the adjustment of the crushing machine and the characteristics of the crushing material.

### DIMENSIONI- DIMENSIONS - DIMENSIONS

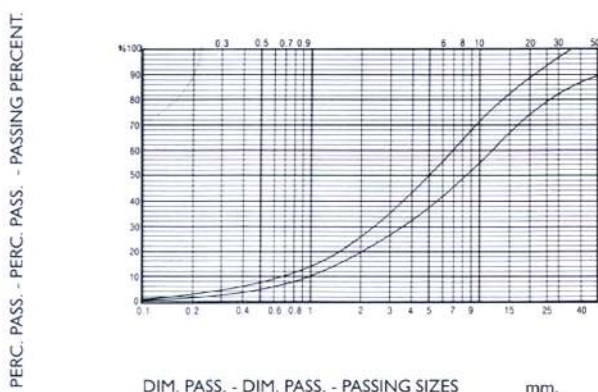
Modello Modèle Type	a	b	c	d	e	f	g	h	i
S 60	600	920	295	1350	1790	100	2180	1290	1880
S 80	650	1230	300	1620	2175	110	2660	1520	2300
S 100	700	1430	354	1880	2440	270	3100	1670	2650
S 120	825	1720	415	2250	2640	395	3390	1910	2990
S 140	825	1920	395	2430	2640	395	3390	1910	2990



### SEZIONE SECTION SECTION



### DIAGRAMMA - DIAGRAMME - DIAGRAM



Le caratteristiche, foto e dimensioni non sono impegnative e la Baioni Crushing Plants SpA si riserva il diritto di apportare modifiche per ragioni tecniche e commerciali senza preavviso.

Le caractéristiques, photos et dimensions n'engagent pas la Baioni Crushing Plants SpA qui se réserve le droit d'apporter des modifications pour raisons techniques et commerciales sans préavis.

Characteristics, photo and dimensions are not binding and the Baioni Crushing Plants Company reserves the right to modify them due to technical and commercial reasons.



Baioni Crushing Plants SpA - via Cesanense 176 - 61040 Monteporzio (PU) - tel. 071/7950313 r.a. - fax 071/7950207 - E-mail: baioni@baioni.it